

Datenblatt

E-DAT Industry RJ45 field plug black Cat.6 Class E_A

Seite 1/8

Art.-Nr.
1401405012-I

EAN 4250184113881

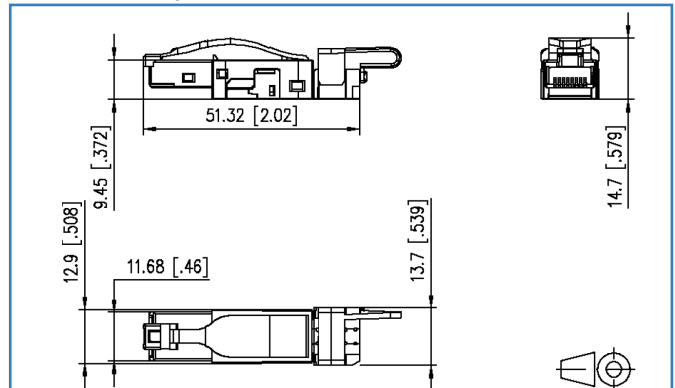
25.10.2019

Version: AM

Abbildungen



Masszeichnung



Vergrößerte Zeichnungen am Dokumentende



Produktbeschreibung

- feldkonfektionierbarer multiportfähiger Cat.6 Klasse E_A Stecker
- Einhaltung der Klasse E_A nach ISO/IEC 11801 Ed.2.2:2011-06, DIN EN 50173-1:2011-09
- für 10 GBit Ethernet (IEEE 802.3an), Remote Powering (PoE, PoE plus, UPoE und 4PPoE) und HDBaseT geeignet
- 8-adriger feldkonfektionierbarer RJ45-Stecker für AWG 22
- Anschluss von AWG 26/7 - 22/7; AWG 26/1 - 22/1 möglich
- Volldraht Cu-Leiterdurchmesser 0,4 - 0,64 mm
- Litze Cu-Leiterdurchmesser 0,48 - 0,76 mm
- Aderdurchmesser bis 1,6 mm
- Kabelmantel von 5,5 bis 8,5 mm
- einfachste Konfektion - ohne Spezialwerkzeug anzuschließen
- bei der Montage wird das Kabel mechanisch am Ladestück festgelegt
- einfach zu betätigende Zugentlastung
- Zugentlastung als Farbkodierung nach der Konfektion aufschnappbar
- 2-teiliges, industrietaugliches Gehäuse aus Zinkdruckguss
- geschützter Verriegelungshaken
- kann als Prüfstecker an IP67 geschützte Buchsen der Variante 1, 4, 5, 6, und 14 eingesetzt werden
- Varianten: T568A, T568B, Industrie



Datenblatt

Seite 2/8

E-DAT Industry RJ45 field plug black Cat.6 Class E_A

Art.-Nr.
1401405012-I

EAN 4250184113881

25.10.2019

Version: AM

Technische Daten

Allgemeine Daten

Einsatzgebiete	Industrial Ethernet, Büro
Bauart	Stecker
Schirmung	geschirmt
Übertragungstechnik	Kupfer
Farbe	schwarz
Abmessungen	
Abmessung (L x B x H)	51,32 mm x 12,9 mm x 14,7 mm
Abmessung (L x B x H)	2,02 in. x 0,508 in. x 0,579 in.
Feldkonfektionierbarkeit	ja
Multiportfähigkeit	ja
Kennzeichnungsmöglichkeit	Zugentlastung

Übertragungstechnische Eigenschaften

Kategorie (ISO)	6
Klasse (ISO/IEC)	E _A
Kategorie (TIA)	6
Remote Powering	ja
PoE	IEEE 802.3af
PoE plus	IEEE 802.3at
UPoE	ja
4PPoE	IEEE 802.3bt
HDBaseT	ja
Übertragungsgeschwindigkeit bis 10 GBit	IEEE 802.3an

Anschlüsse/Schnittstellen

Anschlusstechnik Schnittstelle 1	IDC-Anschluss
Anschlusstechnik Schnittstelle 2	RJ45-Stecker
Portanzahl Schnittstelle 2	1
Portanzahl Schnittstelle 2 bestückt	1
Anzahl Positionen/Kontakte Schnittstelle 1	8
Anzahl Positionen/Kontakte Schnittstelle 2	8P/8C



Datenblatt

E-DAT Industry RJ45 field plug black Cat.6 Class E_A

Seite 3/8

Art.-Nr.
1401405012-I

EAN 4250184113881

25.10.2019

Version: AM

Technische Daten

Anschlüsse/Schnittstellen

Anschlusswerte, eindrätig (min. - max.)

Leiterquerschnitt, eindrätig (Kupfer blank)	AWG 26/1 - AWG 22/1
Leiterquerschnitt, eindrätig (Kupfer blank)	0,128 mm ² - 0,324 mm ²
Leiterdurchmesser, eindrätig (Kupfer blank)	0,409 mm - 0,643 mm
Leiterdurchmesser, eindrätig (Kupfer blank)	0,016 in. - 0,025 in.

Anschlusswerte, mehrdrätig (min. - max.)

Leiterquerschnitt, mehrdrätig (Kupfer blank)	AWG 26/7 - AWG 22/7
Leiterquerschnitt, mehrdrätig (Kupfer blank)	0,141 mm ² - 0,355 mm ²
Leiterdurchmesser, mehrdrätig (Kupfer blank)	0,483 mm - 0,762 mm
Leiterdurchmesser, mehrdrätig (Kupfer blank)	0,019 in. - 0,03 in.

Aderdurchmesser (min. - max.)

Aderdurchmesser (Leiter mit Isolation)	1,6 mm
Aderdurchmesser (Leiter mit Isolation)	0,063 in.

Kabelmanteldurchmesser (min. - max.)

Kabelmanteldurchmesser	5,5 mm - 8,50
Kabelmanteldurchmesser	0,217 in. - 0,335

Kabel-zu/abgang	180°
Wiederanschließbarkeit	ja, bei gleichem oder größeren Querschnitt
Schirmanschluss	flexible Kontaktfeder

Elektrische Eigenschaften

Strombelastbarkeit	max. 1 A
Kontaktwiderstand	max. 20 mOhm
Isolationswiderstand	min. 500 MOhm
Spannungsfestigkeit Leiter-Leiter (sekundär)	min. 1000 V DC
Spannungsfestigkeit Leiter-Schirm	min. 1500 V DC

Mechanische Eigenschaften

Befestigungsart	rastbar
Steck- und Ziehkraft	max. 30 N
Lebensdauer - Steckzyklen	min. 750
Position/Aufnahme Rasthebel in Standard-Einbauposition	oben
Zugentlastung	ja



Technische Daten

Werkstoffe und Werkstoffeigenschaften

Werkstoff - Gehäuse	GD-Zn (Zinkdruckguss)
Werkstoff - Gehäuse Oberfläche	Kupfer-Nickel (Ni-Cu)
Werkstoff - Schneidklemmkontakte	CuSn (Zinnbronze)
Werkstoff - Schneidklemmkontakte Oberfläche	Sn (Zinn)
Werkstoff - Kontakt	CuSn (Zinnbronze)
Werkstoff - Kontakt Oberfläche	Ni + Au (Nickel-Gold)
Werkstoff - Schirm	Cu-Ni-Zn (Neusilber)
Werkstoff - Ladestück	PA UL94-V0
Werkstoff - Zugentlastung	PA UL94-V0
Werkstoff - Rasthebel	PA UL94 V0
Werkstoff - Oberfläche	Ni (Nickel)
RoHS	konform
REACH - Substanz (SVHC)	keine

Umgebungsbedingungen

Temperatur (min. - max.)	
Temperatur - Lager °C	-40 °C - 70 °C
Temperatur - Lager °F	-40 °F - 158 °F
Temperatur - Betrieb °C	-40 °C - 70 °C
Temperatur - Betrieb °F	-40 °F - 158 °F
Eindringen von Teilchen	IP2X
Eindringen von Flüssigkeit/Untertauchen	IPX0
Rascher Temperaturwechsel	-40°C bis +70°C / 25cycles t = 30 min.
Feuchte Wärme	+25°C / +77°F +65°C / +149°F / 93% RH // -10°C / -14°F / 21 cycles
Strömendes Mischgas	+25 °C / +77°F / 73% RH / 4 days, H2S / SO2
Elektromagnetische Bewertung	E2
Schwingen	50 m/s ²
Schocken	250 m/s ²

Datenblatt

Seite 5/8

E-DAT Industry RJ45 field plug black Cat.6 Class E_A

Art.-Nr.
1401405012-I

EAN 4250184113881

25.10.2019

Version: AM

Technische Daten

Zulassungen

UL listed (file no.)



DUXR.E178484

Das Produkt erfüllt folgende Normen

Universelle Gebäudeverkabelung	
Allgemeine Anforderungen	ANSI/TIA-568-B.2-10
Bürogebäude	ISO/IEC 11801 Ed.2.2: 2011-06 DIN EN 50173-2 ANSI/TIA-568-C
Industriebereich	ISO/IEC 24702 DIN EN 50173-3 ANSI/TIA-1005
Wohneinheiten	ISO/IEC 15018 DIN EN 50173-4 ANSI/TIA-570-B
Anwendungsspezifische Kommunikationskabelanlagen	
Profinet	ja
UL-Norm für Kommunikationszubehör	UL 1863
Steckverbinder für elektronische Einrichtungen	
Freie und feste Steckverbinder	IEC 60603-7-51
Störfestigkeit	
Störfestigkeit für Industriebereiche	DIN EN 61000-6-2:2006-03
Störaussendung	
Störaussendung für Wohn-, Geschäfts- & Gewerbebereiche & Kleinbetrie	DIN EN 61000-6-3:2011-09
Klimatische Prüfungen	IEC 60512-11

Klassifikationen

ETIM 5.0	EC001121
ETIM 6.0	EC001121
ETIM 7.0	EC001121

Datenblatt**E-DAT Industry RJ45 field plug black Cat.6 Class E_A**

Seite 6/8

Art.-Nr.
1401405012-I

EAN 4250184113881

25.10.2019

Version: AM

Technische Daten**Verpackungsinformationen**

Verpackungsart	10 Stück / Karton
Verpackungseinheit - Gewicht (Gramm)	250 g
Verpackungseinheit - Gewicht (Pfund)	0,55 lb
Abmessung - Verpackung (B x H x T)	258 mm x 164 mm x 51 mm
Abmessung - Verpackung (B x H x T)	10,157 in. x 6,457 in. x 2,008 in.

Datenblatt

E-DAT Industry RJ45 field plug black Cat.6 Class E_A

Seite 7/8

Art.-Nr.
1401405012-I

EAN 4250184113881

25.10.2019

Version: AM

Zubehör

Art.-Nr.	Bezeichnung
1401009101-I	Industry color coding clip field plug orange
1401009103-I	Industry color coding clip field plug light grey
1401009104-I	Industry color coding clip field plug white
1401009105-I	Industry color coding clip field plug yellow
1401009106-I	Industry color coding clip field plug blue
1401009107-I	Industry color coding clip field plug green
1401009108-I	Industry color coding clip field plug red

Abbildungen

Masszeichnung

