

## Data sheet

### OpDAT 2 Ek ST-D MM (Ph-Br) pure white

Page 1/6

P/N

1501204102-E

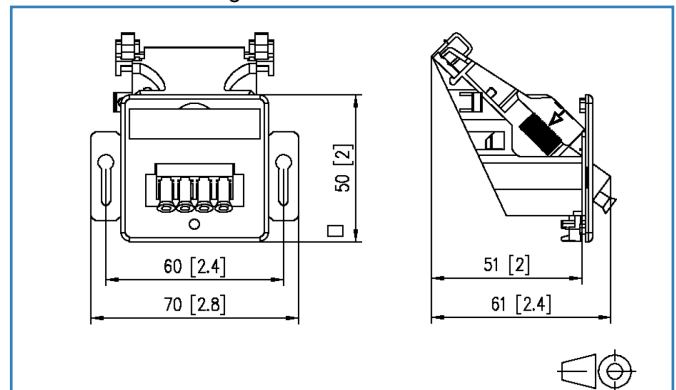
EAN 4250184111627

2018-30-01

## Illustrations



Dimensional drawing



See enlarged drawings at the end of document

## Product specification

- fiber optic wall outlet for wall conduits with adapters
- equipped with 1xQ-LC, 1xSC-D or 1xST-D
- outlet direction 45° downwards
- for fiber optic adapters with flange fastening (no clips)
- strain-free, protected positioning of the fiber optic plugs in the interior of the cable duct
- strain relief using cable ties
- central piece 50 x 50 mm to DIN 41075 part 1:1989
- label window for enclosed identification labels
- bending radii > 20 mm for fiber optic cables are met in combination with mounting bracket
- suitable for preassembled cables and on-site assembly of plugs
- standard color: pure white RAL 9010
- variants: 1xQ-LC, 1xSC-D or 1xST-D



## Technical Data

### General Data

Fields of application	Office
Design	Wall outlet
Mounting style	conduit mount
Transmission technology	Fiber optic
Color	pure white
Dimensions	
Dimension (L x W x H)	61.00 x 70.00 x 50.00 mm
Dimension (L x W x H)	2.402 x 2.756 x 1.969 in.
Mode type of the fiber	Multimode
Labeling option	label window with identification label

### Connections/interfaces

Connector technology interface 1	ST-D
Connector technology interface 2	ST-D
Number of ports interface 1	1
Number of ports interface 2	1
Number of equipped ports interface 1	1
Number of ports interface 2 equipped	1
Number of ports with dust protection interface 1	1
Number of ports with dust protection interface 2	1
Module plug-in direction	45° downwards

### Mechanical characteristics

Cut-out	SC-D, LC-Q, ST-D
Connector type	Duplex
strain relief	cable tie

### Materials and material properties

Material - Cover part(s)	ABS
Material - Supporting frame	PBT (polybutylene terephthalate)
Material - Guide cover	ABS
Material - Label window	ABS, transparent
Material - Sleeve	PhBr, slotted



### Technical Data

#### Certifications

RoHS compliant

#### The product meets the following standards

Cover plates for installation devices 1 DIN 49075-1:1989-10

#### Classifications

ETIM 5.0 EC001409

ETIM 6.0 EC001409

#### Packing details

Type of packaging 1 pc(s) / box

Packaging unit - Weight (gram) 97.00 g

Packaging unit - Weight (pound) 0.21 lb

Packaging dimension (W x H x D) 106.00 x 50.00 x 77.00 mm

Packaging dimension (W x H x D) 4.173 x 1.969 x 3.031 in.



### Accessories

P/N	Designation
1308895010-I	Montagehalter für Anschlussdosen T-Nut-Befestigung - Einbau waagrecht 50 mm, ohne Trennschale
1308895011-I	Montagehalter für Anschlussdosen T-Nut-Befestigung - Einbau waagrecht 50 mm, mit Trennschale
1308895020-I	Montagehalter für Anschlussdosen Tragschienenbefestigung - Einbau waagrecht 50 mm, ohne Trennschale
1308895021-I	Montagehalter für Anschlussdosen Tragschienenbefestigung - Einbau waagrecht 50 mm, mit Trennschale
1308895040-I	Montagehalter für Anschlussdosen T-Nut-Befestigung - Einbau senkrecht 50 mm, ohne Trennschale
1308895041-I	Montagehalter für Anschlussdosen T-Nut-Befestigung - Einbau senkrecht 50 mm, mit Trennschale
1308895220-I	Montagehalter für Anschlussdosen Tragschienenbefestigung - Einbau waagrecht 52 mm, ohne Trennschale
1308895221-I	Montagehalter für Anschlussdosen Tragschienenbefestigung - Einbau waagrecht 52 mm, mit Trennschale
1308895510-I	Montagehalter für Anschlussdosen T-Nut-Befestigung - Einbau waagrecht 55 mm, ohne Trennschale
1308895511-I	Montagehalter für Anschlussdosen T-Nut-Befestigung - Einbau waagrecht 55 mm, mit Trennschale
1308895520-I	Montagehalter für Anschlussdosen Tragschienenbefestigung - Einbau waagrecht 55 mm, ohne Trennschale
1308895521-I	Montagehalter für Anschlussdosen Tragschienenbefestigung - Einbau waagrecht 55 mm, mit Trennschale
1308895540-I	Montagehalter für Anschlussdosen T-Nut-Befestigung - Einbau senkrecht 55 mm, ohne Trennschale
1308895541-I	Montagehalter für Anschlussdosen T-Nut-Befestigung - Einbau senkrecht 55 mm, mit Trennschale
899650-01	Label sheet for wall outlets
820395-0102-I	Abdeckplatte für E-DAT modul und E-DAT design (matt) Anschlussdosen,



## Accessories

130889FKH-I	Mounting bracket FR for Kleinhuis
130889FNI-I	Mounting bracket FR for Niedax
130889FTE-I	Mounting bracket FR for Tehalit
130889ADTK-I	Mounting bracket ADTK for OBO
130889ADTSA-I	Mounting bracket ADTSA for OBO



Data sheet  
**OpDAT 2 Ek ST-D MM (Ph-Br) pure white**

Page 6/6

P/N  
1501204102-E  
EAN 4250184111627

2018-30-01

**Illustrations**

Dimensional drawing

